

TC-DFB 系列 1064nm DFB 激光光源



TC-DFB 系列 1064nm DFB 激光光源采用国外高性能 DFB 激光器芯片、独特设计的 ATC 和 APC 电路以及隔离控制，保证了极高的功率及波长稳定性。该款光源可外接电光调制器通过外部脉冲源产生纳秒甚至皮秒级窄脉宽脉冲光，作为大功率光纤激光器或固体激光器种子源，可应用于激光测距、激光雷达等领域。

主要特点 Features

- 内置光学隔离器
- 模块、台式封装可选

应用领域 Applications

- 大功率激光器种子源
- 激光雷达
- 激光测距



武汉泰肯光电科技有限公司 Phone: 18154333926 / 18500085825

邮箱: ox3_frank@163.com

性能参数:

参数	符号	最小值	典型值	最大值	单位
工作波长	λ	1063	1064	1065	nm
输出光功率	P_o	-	20	50	mW
线宽*	Δf *	0.1	-	3	MHz
边模抑制比	SMSR	30	45	-	dB
相对噪声强度	RIN	-	-150	-140	dB/Hz
功率稳定性**	P_{SS}	-	-	± 0.005	dB/5min
	P_{LS}	-	-	± 0.01	dB/8h
输出端隔离度	ISO	30	-	-	dB
规格		台式		模块	
外形尺寸 L x W x H		320×220×90 mm		80×100×24 mm	
电源要求		AC 220V \pm 10% 30W		DC +5V	
输出光纤		HI980 /PM980			
工作模式		CW			
光接头***		FC/PC、FC/APC			

*线宽可选 1MHz, 具体要求请与销售人员联系。

**测试条件: CW, Top=25°C。

***SC、LC、MU、ST 接头可联系销售人员。

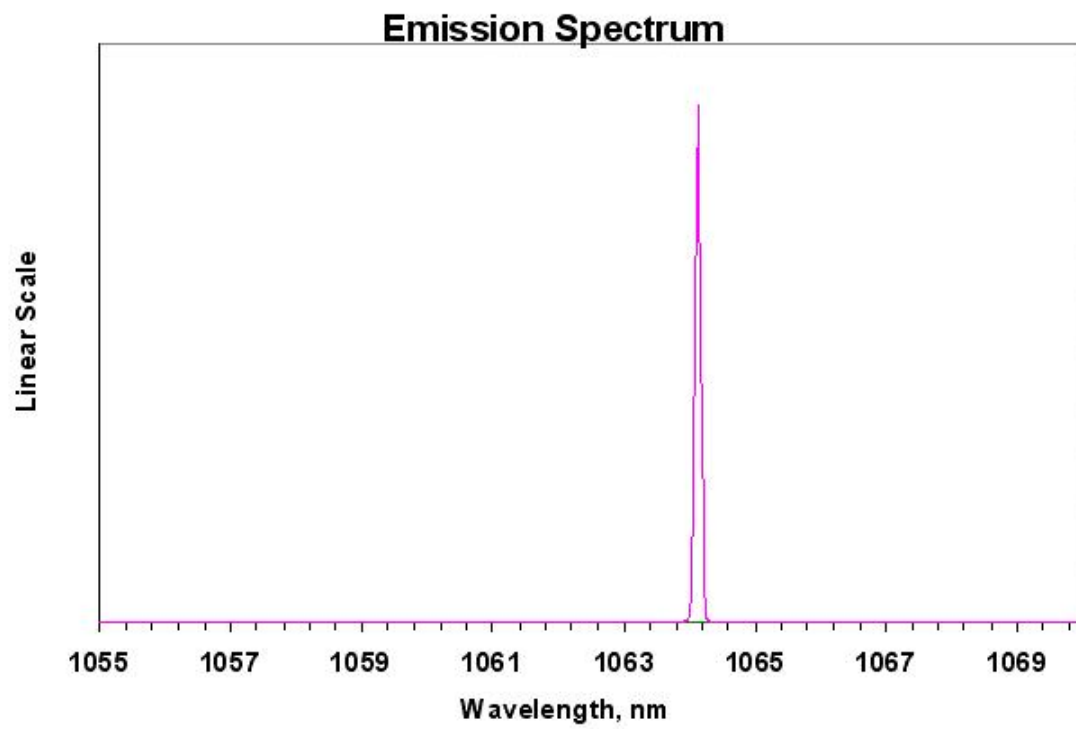
极限条件:

参数	符号	单位	最小值	典型值	最大值
工作温度	Top	°C	-5		55
储存温度	Tst	°C	-40		85
湿度	RH	%	5		90

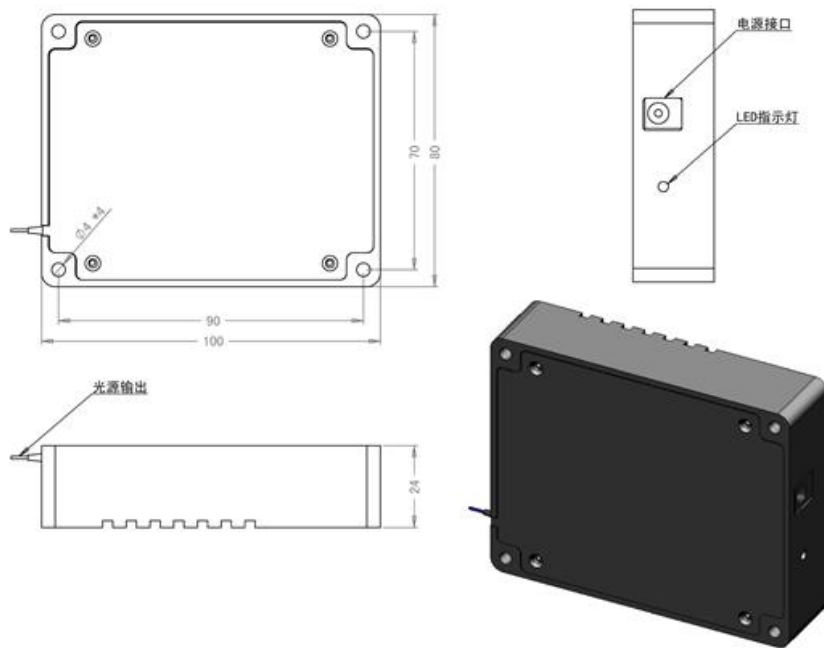
武汉泰肯光电科技有限公司 Phone: 18154333926 / 18500085825

邮箱: ox3_frank@163.com

典型光谱:



内部结构:



(单位: mm)

□

邮箱: ox3_frank@163.com

订货信息:

TC	DFB	1064	X	XX	X	XX	XX
	DFB	波长: 1064nm	封 装: M--- 模块 D--- 台式	功率: 20----20mW	尾纤: P---PMF S—SMF	光纤接头: FP---FC/PC FA---FC/APC SP---用户指 定	线宽: 空--3MHz 01--1MHz

武汉泰肯光电科技有限公司 Phone: 18154333926 / 18500085825

邮箱: ox3_frank@163.com